

Plug In Easy CookingPRO, su ruote, per 2 funzioni di cottura da banco, 2 prese monofase e 2 trifase

ARTICOLO N° _____

MODELLO N° _____

NOME _____

SIS # _____

AIA # _____



352081 (Z2VVDBQZA)

Postazione Easy CookingPRO, su ruote, adatta a contenere 2 funzioni di cottura da banco. Dotata di 2 prese monofase e 2 prese trifase

Descrizione

Articolo N° _____

Postazione mobile plug in costruita in acciaio inox AISI 304, in grado di contenere fino a 2 funzioni di cottura da banco trifase: piano induzione, wok induzione, fry top induzione. Ripiano illuminato in vetro temperato per una migliore visibilità lato cliente. Regolazione automatica della ventilazione in base all'intensità di cottura grazie alla funzione Easy CookingPRO Match. Doppio sistema di filtraggio aria integrato per assorbire efficacemente le particelle di grasso e i cattivi odori nell'area di lavoro. Filtri a carboni attivi in acciaio inox e ceramica facilmente rimovibili per le operazioni di pulizia. Per ulteriore spazio di stoccaggio sono disponibili fino a 2 cassette neutri opzionali da 30 litri. Spina banco mobile: IEC/EN 60309-1/2 - 32 Amp. Montato su 4 ruote piroettanti (2 con freno).

Caratteristiche e benefici

- Abbinabile a un massimo di due piani di cottura trifase o monofase: induzione piana, induzione wok, fry top.
- Compatto, leggero e facile da spostare.
- Ripiano in vetro temperato con illuminazione per una migliore visibilità dal lato cliente.
- Regolazione automatica della velocità della controventola in funzione dell'intensità di cottura. Attivabile esclusivamente con l'utilizzo dei piani di cottura.
- Sistema di filtrazione dell'aria a bassa rumorosità per assorbire efficacemente le particelle di grasso e i cattivi odori nell'area di lavoro. È un sistema di filtraggio a 2 stadi con filtri grassi in acciaio inox e filtri a carboni attivi.
- Cassetto neutro da 30 litri per 1 teglia GN 1/1. Disponibile come accessorio opzionale.
- Grazie all'interfaccia utente con pulsanti soft touch, l'operatore può: variare le 4 velocità della ventola; accendere il sistema di illuminazione a LED della zona di cottura; visualizzare le indicazioni sulle operazioni di manutenzione (es. filtri) o su eventuali funzionamenti anomali.

Costruzione

- Costruzione robusta in acciaio inossidabile AISI 304.
- Montato su 4 ruote piroettanti con freno sulle 2 ruote anteriori (lato operatore).
- Il pannello frontale in AISI 304 può essere personalizzato richiedendo un'esecuzione speciale.
- I filtri antigrasso e antiodori sono facilmente accessibili e rimovibili senza alcun attrezzo dal lato operatore, per una manutenzione efficiente
- Telai di sostegno laterali ciascuno contenente 2 bacinelle GN 1/9 e 1 porta utensili. Inclusi nella consegna standard e facilmente rimovibile per una migliore pulibilità.
- Tipo di spina: IEC / EN 60309-1 / 2 - 32 amp.
- Protezione dall'acqua IPx4.

Approvazione: _____

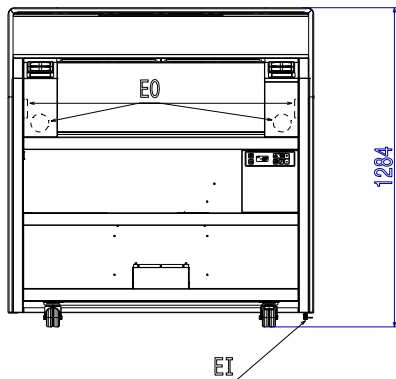
Accessori inclusi

- 2 x Filtro a carboni attivi per Easy CookingPRO PNC 650190
- 2 x Filtro a labirinto con griglia in acciaio inox per Easy CookingPRO PNC 650191
- 1 x Supporto per bacinelle con 2 contenitori GN 1/9 e 1 portautensili da cucina, lato sinistro PNC 650192
- 1 x Supporto per bacinelle con 2 contenitori GN 1/9 e 1 portautensili da cucina, lato destro PNC 650193

Accessori opzionali

- Mensola laterale ribaltabile per Easy CookingPRO PNC 650005
- Cassetto neutro per Easy CookingPRO PNC 650189
- Filtro a carboni attivi per Easy CookingPRO PNC 650190
- Filtro a labirinto con griglia in acciaio inox per Easy CookingPRO PNC 650191
- Supporto per bacinelle con 2 contenitori GN 1/9 e 1 portautensili da cucina, lato sinistro PNC 650192
- Supporto per bacinelle con 2 contenitori GN 1/9 e 1 portautensili da cucina, lato destro PNC 650193
- Portautensili da cucina da inserire nel supporto per bacinelle PNC 650194
- Porta carta assorbente laterale per Easy CookingPRO PNC 650195
- - NOT TRANSLATED - PNC 651003

Fronte

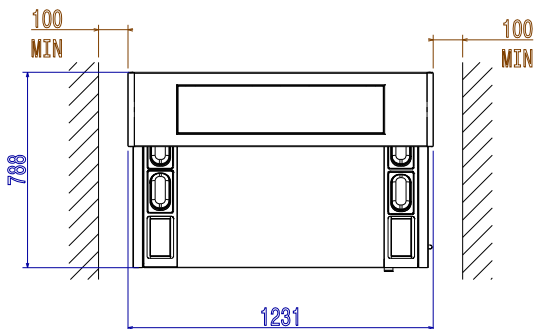


Lato



EI = Connessione elettrica
EO = Presea elettrica

Alto



Elettrico

Tensione di alimentazione: 380-415 V/3N ph/50/60 Hz
Potenza installata max: 15 kW
Tipo di spina: IEC/EN 60309-1/2

Informazioni chiave

Prese di alimentazione frontali disponibili per funzioni plug in: 2 trifase (Prese tipo IEC/EN 60309-1/2) + 2 monofase (Prese tipo Schuko)
Dimensioni esterne, larghezza: 1231 mm
Dimensioni esterne, profondità: 788 mm
Dimensioni esterne, altezza: 1284 mm
Peso netto: 155 kg